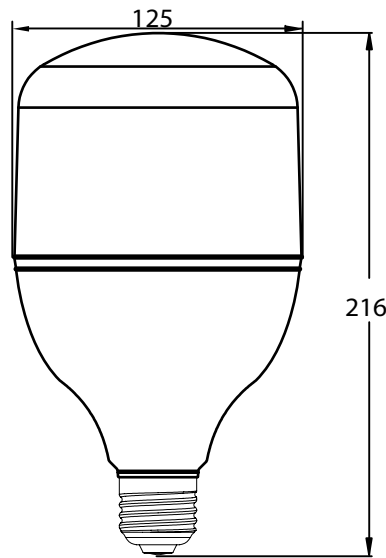


Lampe 40W - 230V AC



CARACTÉRISTIQUES :

Puissance	Voltage	Type de douille	Flux lumineux	Angle de propagation de la lumière
40W	180-260V AC	E27	4 200 Lumens	165°
Classe énergétique	Durée de vie	Dimensions		
A+	30 000 h+	∅ 125 mm x 216 mm		

RÉFÉRENCES POUR COMMANDER :

Références internes	Codes à barres	Température de couleurs
L040D5N1	6193102803403	Neutre (neutral white) 4 000k
L040D5B1	6193102803410	Blanc (cold white) 6 500k

Nombre d'unités par carton	Nombre de cartons par palette	Nombre d'unités par palette
20	50	1 000

Series
LED SMD