



CANDY
LED
Brighten your life !

P R É S E N T A T I O N



Issu du monde des Technologies de l'Information, des réseaux et de l'Internet, le groupe 3S, leader dans son domaine, a fondé Sky Industries spécialisée dans la fabrication des solutions d'éclairage LED sous la marque Candyled.

Candyled fabrique, dans son usine idéalement située au Sud de Tunis, en plein carrefour de la Méditerranée, des solutions d'éclairage LED basées sur les dernières technologies LED.

Destinée aux particuliers et aux professionnels, notre large gamme de luminaires LED basés sur la technologie SMD s'étend des Spots aux Lampes, en passant par les Plafonniers, les Dalles, les Linéaires, les Tubes et couvre aussi l'éclairage public et industriel.

Adossé à un bureau d'études interne, Candyled est capable de concevoir, prototyper et fabriquer en grande série tout type appareil d'éclairage à technologie LED. Que ce soit sous notre propre marque ou en marque blanche pour des industriels, des intégrateurs ou des distributeurs.

En 2022, Candyled a massivement investi dans une fonderie d'Aluminium pour la fabrication des corps de ces différents produits.

Au vu de notre pedigree IT, nous avons lancé la première solution d'éclairage intelligent (IoT - LoRaWAN) en Tunisie et en Afrique. Cette solution est actuellement déployée sur plusieurs sites.

Comme la technologie n'a de valeur et d'importance que si elle profite au plus grand nombre, notre ultime objectif est de démocratiser l'utilisation de l'éclairage LED dans le bassin méditerranéen, au Moyen-Orient et en Afrique pour le mettre à la portée de tous.

Première usine en la matière en Afrique, au Moyen-Orient et dans le monde arabe, nous aspirons naturellement à figurer parmi les premiers fournisseurs d'éclairage LED dans cette zone géographique.

Découvrez notre catalogue Candyled avant de découvrir notre site web www.candyled.com et illuminez votre vie.

Brighten your life !



POURQUOI CANDYLED ?



La **LED (Lighting Emmiting Diode)** également appelée **DEL (Diode Electro Luminescente)** est un composant électronique de la famille des composants Optoélectroniques capable d'émettre de la lumière lorsqu'un courant électrique le parcourt. Apparue dès 1962, la Led est l'une des sources lumineuses **les plus performantes, économiques et durables.**

Beaucoup considèrent aujourd'hui que c'est l'invention la plus révolutionnaire depuis plus de cent ans.

En fait, les applications intégrant des LEDs sont quasiment infinies...

LES NOMBREUX AVANTAGES DES AMPOULES ET SYSTÈME D'ÉCLAIRAGE CANDYLED

Nos solutions d'éclairage à LED présentent des forces non négligeables permettant une économie d'énergie, réduction des coûts de possession et de maintenance :

Conformité aux normes	Garantie	Durée de vie
Conformité aux normes de qualité et de sécurité les plus sévères, notamment aux normes Européennes	Jusqu'à 5 ans de Garantie pour la gamme éclairage public et éclairage professionnel	La durée de vie de la gamme éclairage public et éclairage professionnel est de 100 000H+
Fidélité des couleurs	Sécurité	Efficacité énergétique
Bonne restitution des couleurs	Ne contient ni Mercure ni Plomb. Pas d'émission d'Ultraviolet (UV) ou Infrarouge (IR)	90% d'économie d'énergie (comparé à l'incandescent)
Allumage instantané	Efficacité Lumineuse	Choix des couleurs
100% de lumière immédiatement	De 100 à 160 Lumens par Watt	Grand choix de températures de couleurs allant des blancs chauds aux blancs froids



ÉCLAIRAGE PUBLIC



L'éclairage public et son optimisation sont un enjeu majeur d'attractivité, de sécurité mais aussi d'économie pour les collectivités, les professionnels et les particuliers.

Candyled vient répondre à ces besoins en offrant une **solution permettant de réduire les coûts** et l'impact sur notre environnement. C'est la solution idéale pour un **éclairage public** des routes à fort trafic, des rue et des voies résidentielles.

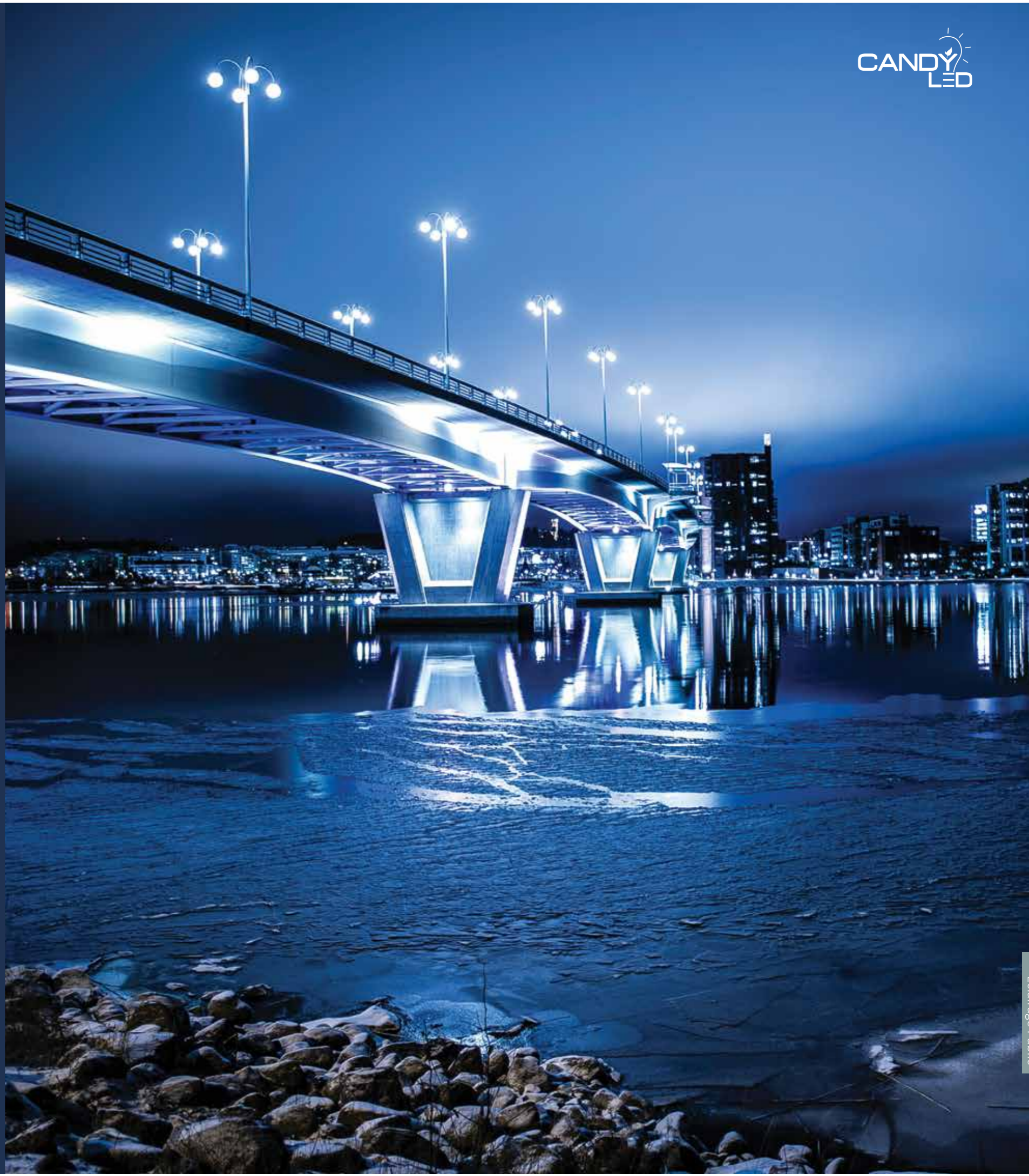
Cette gamme bénéficie d'un **excellent rendement énergétique**, nécessite **peu de maintenance** et bénéficie d'une **garantie de 5 ans**.

| APPLICATIONS

- Éclairage Urbain
- Rues et voies résidentielles
- Parkings
- Autoroutes
- Routes principales et voies rapides

| AVANTAGES :

- Efficacité lumineuse du système : Supérieure à 150 lumens/W
- Équipé de lentilles : Optiques routiers
- Indice de protection : IP66
- Indice de protection contre les chocs mécaniques : IK10
- Protection contre les surtensions : 10Kv
- Durée de vie : 100 000 H+
- Garantie : 5ans
- Facilité d'installation



ÉCLAIRAGE PUBLIC

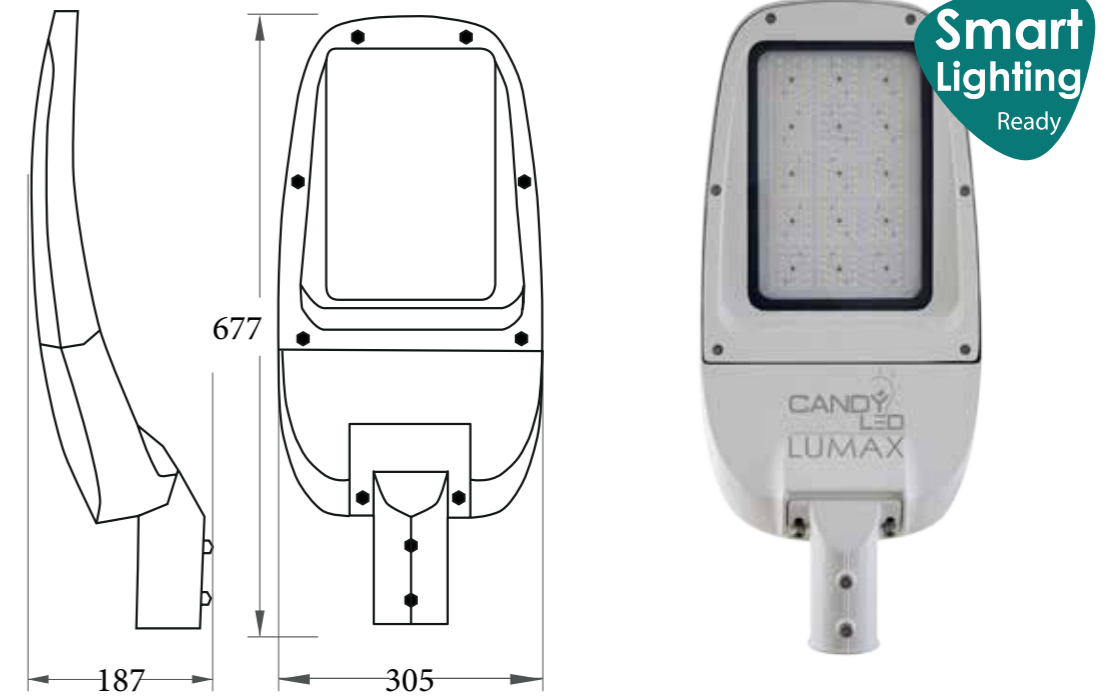


LUMAX 80W - 230V AC



80W 230V 100W 230V 120W 230V 150W 230V 200W 230V 40W 230V

	W						K	Lm	Références
Lumax 80W 230V AC	80	100 - 265V AC	Lentilles	A+	100 000 h+	677-305-187	6 500	12 000	E080D0B2
Lumax 100W 230V AC	100	100 - 265V AC	Lentilles	A+	100 000 h+	677-305-187	6 500	15 500	E100D0B2
Lumax 120W 230V AC	120	100 - 265V AC	Lentilles	A+	100 000 h+	677-305-187	6 500	18 800	E120D0B2
Lumax 150W 230V AC	150	100 - 265V AC	Lentilles	A+	100 000 h+	677-305-187	6 500	21 800	E150D0B2
Lumax 200W 230V AC	200	100 - 265V AC	Lentilles	A+	100 000 h+	677-305-187	6 500	29 000	E200D0B2
Citylight 40W 230V AC	40	100 - 265V AC	Lentilles	A+	100 000 h+	500-500-450	6 500	5 600	E040D0B5



>150Lm/W icon"/>

CARACTÉRISTIQUES :

Puissance	Voltage	Flux lumineux	Angle de propagation de la lumière
80 W	100 - 265V	12 000 Lumens	Optique routier
Classe énergétique	Durée de vie	Dimensions	
A+	100 000 h+	677 mm x 305 mm x 187 mm	

RÉFÉRENCES POUR COMMANDER :

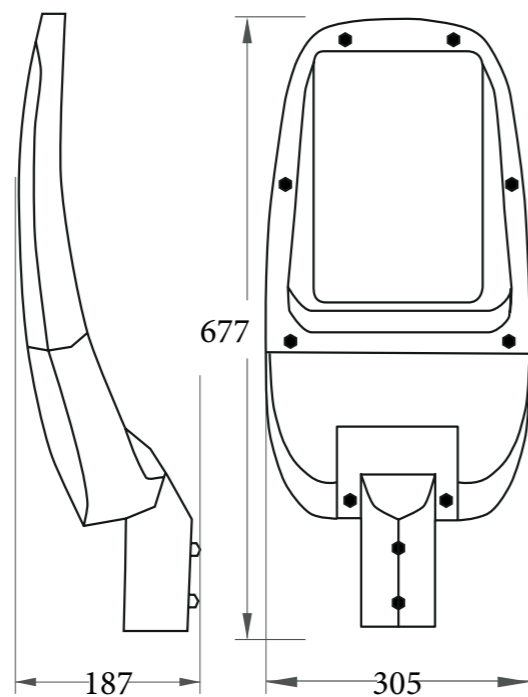
Références internes	Codes à barres	Température de couleurs
E080D0B2	6193102802895	Blanc (cold white) 6 500k

Series LED SMD

Dimmabilité : Driver dimmable 0/1 to 10 en option.
Solution PV disponible sur demande

LUMAX 100W - 230V AC

Smart
Lighting
Ready



100W LED
100-265V AC 50Hz
15500 LUMENS
CRI ≥75
IP66
PF >0,95
IK10
>150Lm/W

CARACTÉRISTIQUES :

Puissance	Voltage	Flux lumineux	Angle de propagation de la lumière
100 W	100 - 265V	15 500 Lumens	Optique routier
Classe énergétique	Durée de vie	Dimensions	
A+	100 000 h+	677 mm x 305 mm x 187 mm	

RÉFÉRENCES POUR COMMANDER :

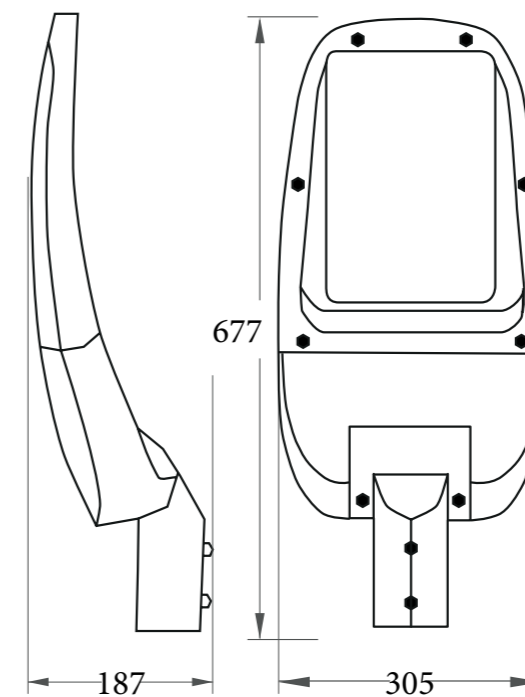
Références internes	Codes à barres	Température de couleurs
E100D0B2	6193102802901	Blanc (cold white) 6 500k

Series
LED SMD

Dimmabilité : Driver dimmable 0/1 to 10 en option.

LUMAX 120W - 230V AC

Smart
Lighting
Ready



120W LED
100-265V AC 50Hz
18800 LUMENS
CRI ≥75
IP66
PF >0,95
IK10
>150Lm/W

CARACTÉRISTIQUES :

Puissance	Voltage	Flux lumineux	Angle de propagation de la lumière
120 W	100 - 265V	18 800 Lumens	Optique routier
Classe énergétique	Durée de vie	Dimensions	
A+	100 000 h+	677 mm x 305 mm x 187 mm	

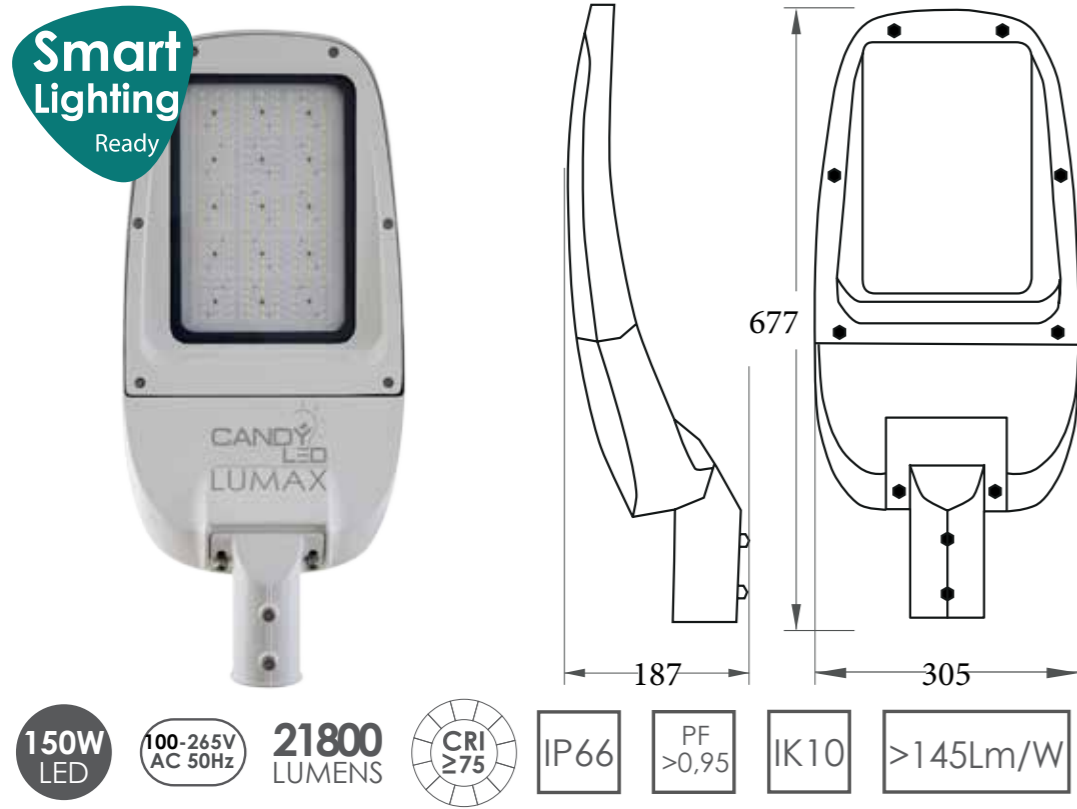
RÉFÉRENCES POUR COMMANDER :

Références internes	Codes à barres	Température de couleurs
E120D0B2	6193102802918	Blanc (cold white) 6 500k

Series
LED SMD

Dimmabilité : Driver dimmable 0/1 to 10 en option.

LUMAX 150W - 230V AC



150W LED
100-265V AC 50Hz
21800 LUMENS
CRI ≥75
IP66
PF >0,95
IK10
>145Lm/W

CARACTÉRISTIQUES :

Puissance	Voltage	Flux lumineux	Angle de propagation de la lumière
150 W	100 - 265V	21 800 Lumens	Optique routier
Classe énergétique	Durée de vie	Dimensions	
A+	100 000 h+	677 mm x 305 mm x 187 mm	

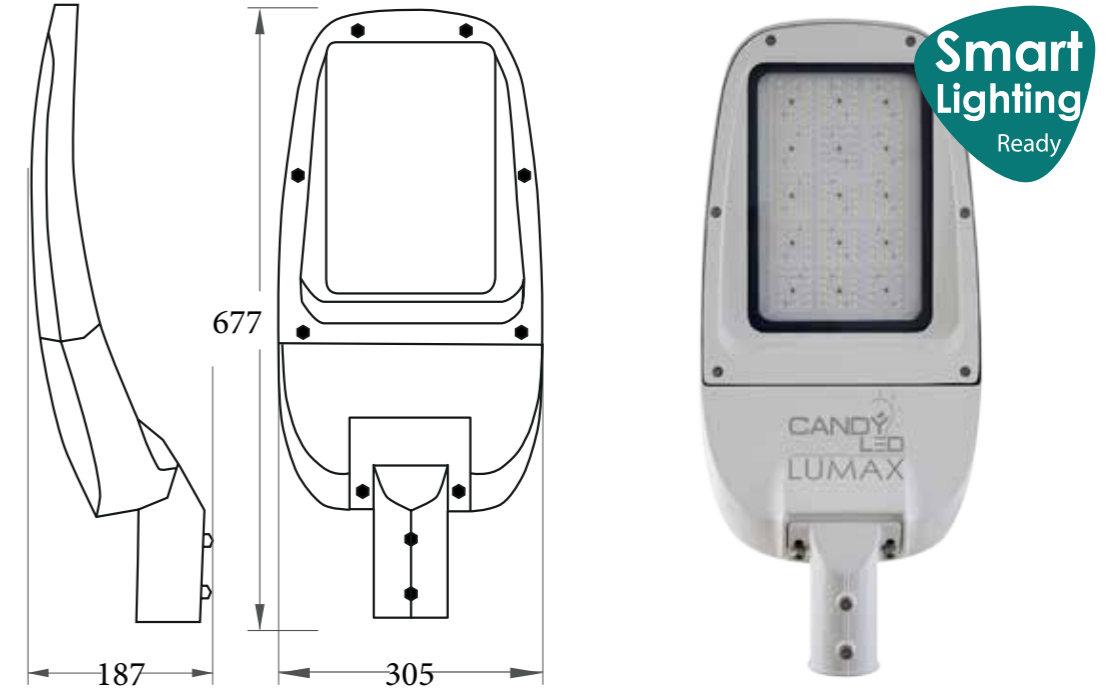
RÉFÉRENCES POUR COMMANDER :

Références internes	Codes à barres	Température de couleurs
E150D0B2	6193102802925	Blanc (cold white) 6 500k

Series LED SMD

Dimmabilité : Driver dimmable 0/1 to 10 en option.

LUMAX 200W - 230V AC



200W LED
100-265V AC 50Hz
29000 LUMENS
CRI ≥75
IP66
PF >0,95
IK10
>145Lm/W

CARACTÉRISTIQUES :

Puissance	Voltage	Flux lumineux	Angle de propagation de la lumière
200 W	100 - 265V	29 000 Lumens	Optique routier
Classe énergétique	Durée de vie	Dimensions	
A+	100 000 h+	677 mm x 305 mm x 187 mm	

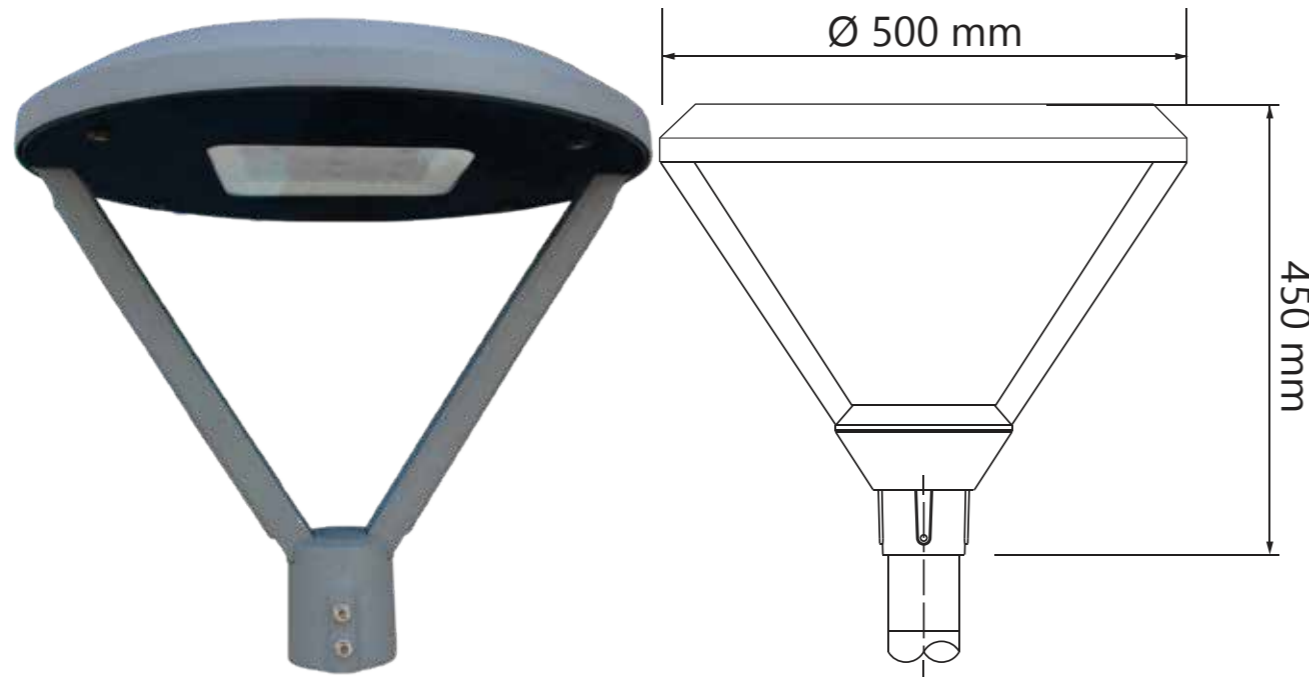
RÉFÉRENCES POUR COMMANDER :

Références internes	Codes à barres	Température de couleurs
E200D0B2	6193102803694	Blanc (Cold white) 6 500k

Series LED SMD

Dimmabilité : Driver dimmable 0/1 to 10 en option.

CITYLIGHT 40W - 230V AC



CARACTÉRISTIQUES :

Puissance	Voltage	Flux lumineux	Angle de propagation de la lumière
40 W	100 - 265V	5 600 Lumens	Optique routier
Classe énergétique	Durée de vie	Dimensions	
A+	100 000 h+	500 mm x 500 mm x 450 mm	

RÉFÉRENCES POUR COMMANDER :

Références internes	Codes à barres	Température de couleurs
E040D0J5	6193102803670	Jaune (Warm white) 3 000k
E040D0N5	6193102803663	Neutre (Neutral white) 4 000k
E040D0B5	6193102803687	Blanc (Cold white) 6 500k

Series LED SMD

Dimmabilité : Driver dimmable 0/1 to 10 en option.



ÉCLAIRAGE PUBLIC INTELLIGENT



L'éclairage des villes est un des facteurs principaux du confort et de la sécurité des habitants. Pourtant la grande majorité des installations d'éclairage public sont vétustes et pèsent lourdement dans les dépenses énergétiques des villes. Se munir d'infrastructures rénovées permet à la fois à de réduire la consommation d'énergie, de fournir un niveau d'éclairage adapté et de garantir la sécurité des habitants.

Candyled propose une solution intelligente qui permet de moderniser le réseau d'éclairage des villes pour le rendre plus efficient et le connecté aux nouveaux services de gestion et de communication.

Cette solution d'éclairage intelligent permet de réaliser d'importantes économies d'énergie et d'adapter la luminosité en fonction de l'environnement et des situation. En effet, les LED procurent une lumière plus esthétique que celle des ampoules traditionnelles pour une durée de vie plus longue et consomment moins d'énergie.

Grâce à la Télégestion les utilisateur peuvent piloter à distance l'allumage / l'extinction des luminaires ainsi que l'intensité d'éclairage. Elle permet également de prévoir les interventions de maintenance préventive et curative.

| APPLICATIONS

- Éclairage Urbain
- Rues et voies résidentielles
- Parkings
- Autoroutes
- Routes principales et voies rapides

| AVANTAGES :

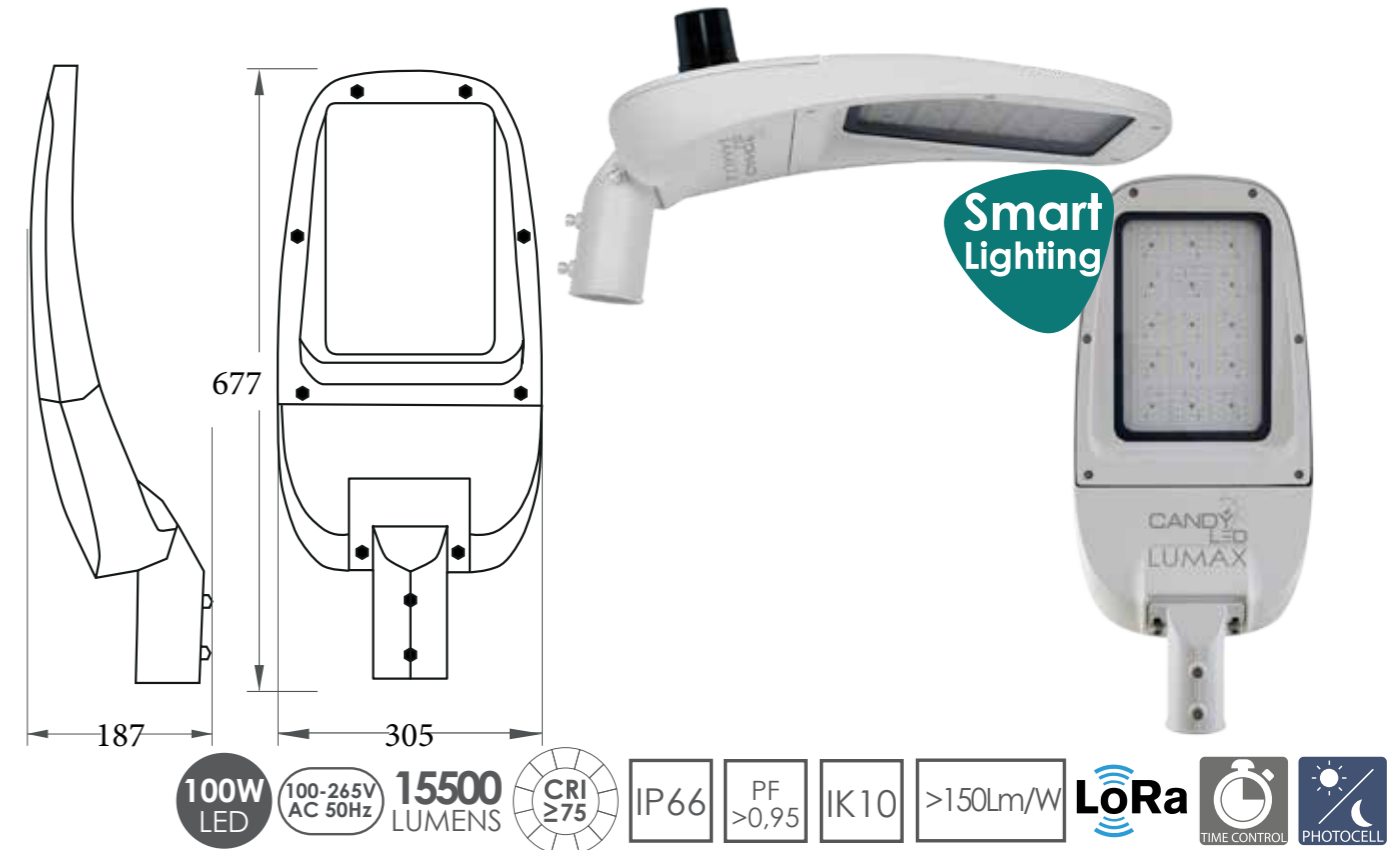
- Smart Control : Système Intelligent de contrôle et de gestion
- Connectivité LoRaWan
- Efficacité lumineuse du système : >145 lumens/W
- Equipé de lentilles : Optiques routiers
- Indice de protection : IP66
- Indice de protection contre les chocs mécanique : IK10
- Protection contre les surtensions : 10Kv
- Durée de vie : 100 000 H+
- Garantie : 5ans
- Facilité d'installation



ÉCLAIRAGE PUBLIC INTELLIGENT



SMART LUMAX 100W - 230V AC



100W LED
100-265V AC 50Hz
15500 LUMENS
CRI ≥75
IP66
PF >0,95
IK10
>150lm/W
LoRa
TIME CONTROL
PHOTOCELL

	W					d [mm]	K	Lm	Références
Smart Lumax 100W	100	100 - 265V AC	Lentilles	A+	100 000 h+	677-305-187	6 500	15 500	E100D0B3 E100D0N3
Smart Lumax 150W	150	100 - 265V AC	Lentilles	A+	100 000 h+	677-305-187	6 500	21 800	E150D0B3 E150D0N3

CARACTÉRISTIQUES :

Puissance	Voltage	Flux lumineux	Angle de propagation de la lumière
100 W	100 - 265V	15 500 Lumens	Optique routier
Classe énergétique	Durée de vie	Dimensions	
A+	100 000 h+	677 mm x 305 mm x 187 mm	

RÉFÉRENCES POUR COMMANDER :

Références internes	Codes à barres	Température de couleurs
E100D0B3	6193102803151	Blanc (cold white) 6 500k
E100D0N3	6193102803168	Neutre (Neutral white) 4 000k

Series
LED SMD

Le contrôleur LoRaWAN a été conçu pour un permettre un contrôle intelligent des Luminaires. Données collectées : On/Off/Dimming, voltage, courant, Consommation & Facteur de puissance.

Cellule photoélectrique incluse permettant le contrôleur et l'ajustement de la luminosité en fonction de la luminosité ambiante.

SMART LUMAX 150W - 230V AC



150W LED
100-265V AC 50Hz
21800 LUMENS
CRI ≥75
IP66
PF >0,95
IK10
>145lm/W
LoRa
TIME CONTROL
PHOTOCELL

CARACTÉRISTIQUES :

Puissance	Voltage	Flux lumineux	Angle de propagation de la lumière
150 W	100 - 265V	21 800 Lumens	Optique routier
Classe énergétique	Durée de vie	Dimensions	
A+	100 000 h+	677 mm x 305 mm x 187 mm	

RÉFÉRENCES POUR COMMANDER :

Références internes	Codes à barres	Température de couleurs
E150D0B3	6193102803175	Blanc (cold white) 6 500k
E150D0N3	6193102803182	Neutre (Neutral white) 4 000k

Series
LED SMD

Le contrôleur LoRaWAN a été conçu pour un permettre un contrôle intelligent des Luminaires.
 Données collectées : On/Off/Dimming, voltage, courant, Consommation & Facteur de puissance.
 Cellule photoélectrique incluse permettant le contrôleur et l'ajustement de la luminosité en fonction de la luminosité ambiante.





CONTACT :

POUR LES DISTRIBUTEURS – GROSSISTES
distribution@candyled.com

POUR LES PRESCRIPTEURS : INSTALLATEURS, ARCHITECTES, DÉCORATEURS,
PROMOTEURS ET INTÉGRATEURS
prescripteurs@candyled.com

Site web : www.candyled.com

SIÈGE SOCIAL :

Immeuble 3S, Rue Abou Hamed Ghazali, 1073 Montplaisir, Tunis, Tunisie

DIRECTION COMMERCIALE / SHOWROOM :

Immeuble Nefissa, 31 rue des Entrepreneurs, 2035 Chargia2, Tunis, Tunisie

Tél. : +216 71 120 210

USINE :

Zone Industrielle Zriba, 1182 Zaghuan, Tunisie

E-mail : contact@candyled.com

©2024 CANDYLED

Tous droits réservés. La reproduction partielle ou totale est interdite sans l'accord écrit préalable du titulaire des droits d'auteur.
L'information présentée dans ce document est réputée être exacte et fiable et peut être changée sans notification.
Candyled est une marque déposée de Sky Industries.

Certificat

Référentiel **ISO 9001:2015**

Enregistré sous le n° **01 100 2115631**

Titulaire du certificat:



SKY INDUSTRIES

31 Rue des Entrepreneurs, Charguia 2
2035 Tunis
Tunisie

Domaine d'activité:

Conception, fabrication, vente et livraison de modules de LED,
d'alimentations électriques et de luminaires à base de LED

Validité:

Par l'audit, la conformité aux exigences de la norme
ISO 9001:2015 a été démontrée.

Ce certificat est valable du 27.10.2021 jusqu'au 26.10.2024.
Certification initiale 2021

01.11.2021

TÜV Rheinland Cert GmbH
Am Grauen Stein · 51105 Köln

www.tuv.com



**CANDY
LED**
Brighten your life !

Candyled - Showroom

Immeuble Nefissa

31, Rue des Entrepreneurs

2035 Charguia 2 Tunis

Tél. : +216 71 120 210

Fax : +216 70 200 902

contact@candyled.com

www.candyled.com

