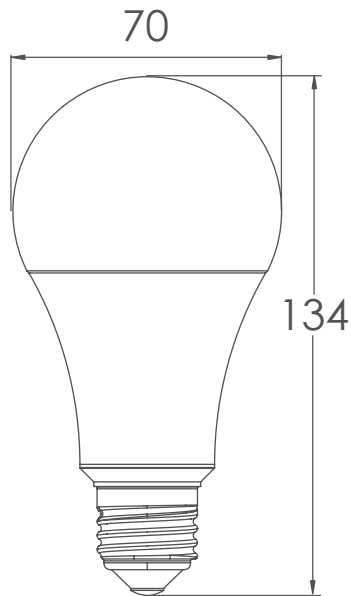


# Lampe 15W - 230V AC



## CARACTÉRISTIQUES :

Puissance	Voltage	Type de douille	Flux lumineux	Angle de propagation de la lumière
15W	180-260V AC	E27	1800 Lumens	230°
Classe énergétique	Durée de vie	Dimensions		
A+	30 000 h+	∅ 70 mm x 134 mm		

## RÉFÉRENCES POUR COMMANDER :

Series  
**LED SMD**

Références internes	Codes à barres	Température de couleurs
L015D5J3	6193102801430	Jaune (warm white) 3 000k
L015D5N3	6193102800846	Neutre (neutral white) 4 000k
L015D5B3	6193102801423	Blanc (cold white) 6 500k
Nombre d'unités par carton	Nombre de cartons par palette	Nombre d'unités par palette
50	36	1 800