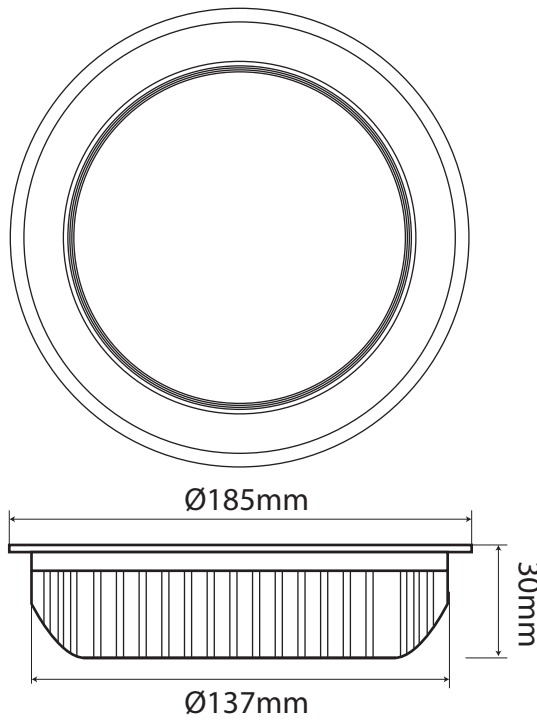


Plafonnier 12W - 230V AC



CARACTÉRISTIQUES :

Puissance	Voltage	Flux lumineux	Angle de propagation de la lumière
12 W	100 - 265V AC 50Hz	1 260 Lumens	120°
Classe énergétique	Durée de vie	Dimensions	
A+	30 000 h+	Ø 185 mm x 137 mm x 30 mm	

RÉFÉRENCES POUR COMMANDER :

Références internes	Codes à barres	Température de couleurs
P012D0J3	6193102803502	Jaune (warm white) 3 000k
P012D0N3	6193102803519	Neutre (neutral white) 4 000k
P012D0B3	6193102803526	Blanc (cold white) 6 500k

Series
LED SMD