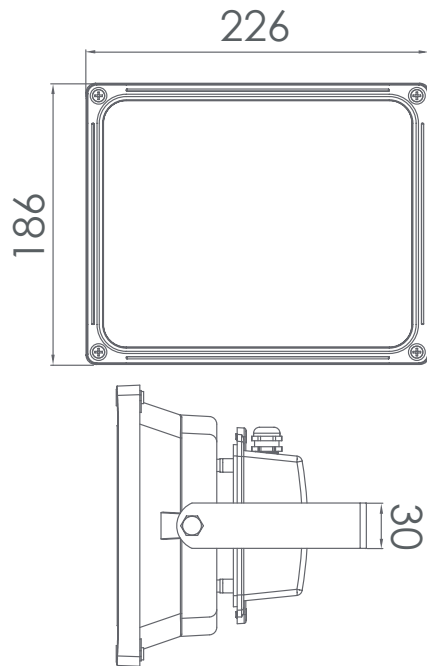


Projecteur 50W - 230V AC



CARACTÉRISTIQUES :

Puissance	Voltage	Flux lumineux	Angle de propagation de la lumière
50 W	100 - 260V	5 000 Lumens	70°
Classe énergétique	Durée de vie	Dimensions	
A+	50 000 h+	226 mm x 186 mm x 125 mm	

RÉFÉRENCES POUR COMMANDER :

Références internes	Codes à barres	Température de couleurs
F050D0B3	6193102801720	Blanc (cold white) 6 500k