



CANDY
LED
Brighten your life !

P R É S E N T A T I O N



Issu du monde des Technologies de l'Information, des réseaux et de l'Internet, le groupe 3S, leader dans son domaine, a fondé Sky Industries spécialisée dans la fabrication des solutions d'éclairage LED sous la marque Candyled.

Candyled fabrique, dans son usine idéalement située au Sud de Tunis, en plein carrefour de la Méditerranée, des solutions d'éclairage LED basées sur les dernières technologies LED.

Destinée aux particuliers et aux professionnels, notre large gamme de luminaires LED basés sur la technologie SMD s'étend des Spots aux Lampes, en passant par les Plafonniers, les Dalles, les Linéaires, les Tubes et couvre aussi l'éclairage public et industriel.

Adossé à un bureau d'études interne, Candyled est capable de concevoir, prototyper et fabriquer en grande série tout type appareil d'éclairage à technologie LED. Que ce soit sous notre propre marque ou en marque blanche pour des industriels, des intégrateurs ou des distributeurs.

En 2022, Candyled a massivement investi dans une fonderie d'Aluminium pour la fabrication des corps de ces différents produits.

Au vu de notre pedigree IT, nous avons lancé la première solution d'éclairage intelligent (IoT - LoRaWAN) en Tunisie et en Afrique. Cette solution est actuellement déployée sur plusieurs sites.

Comme la technologie n'a de valeur et d'importance que si elle profite au plus grand nombre, notre ultime objectif est de démocratiser l'utilisation de l'éclairage LED dans le bassin méditerranéen, au Moyen-Orient et en Afrique pour le mettre à la portée de tous.

Première usine en la matière en Afrique, au Moyen-Orient et dans le monde arabe, nous aspirons naturellement à figurer parmi les premiers fournisseurs d'éclairage LED dans cette zone géographique.

Découvrez notre catalogue Candyled avant de découvrir notre site web www.candyled.com et illuminez votre vie.

Brighten your life !



POURQUOI CANDYLED ?



La **LED (Lighting Emmiting Diode)** également appelée **DEL (Diode Electro Luminescente)** est un composant électronique de la famille des composants Optoélectroniques capable d'émettre de la lumière lorsqu'un courant électrique le parcourt. Apparue dès 1962, la Led est l'une des sources lumineuses **les plus performantes, économiques et durables.**

Beaucoup considèrent aujourd'hui que c'est l'invention la plus révolutionnaire depuis plus de cent ans.

En fait, les applications intégrant des LEDs sont quasiment infinies...

LES NOMBREUX AVANTAGES DES AMPOULES ET SYSTÈME D'ÉCLAIRAGE CANDYLED

Nos solutions d'éclairage à LED présentent des forces non négligeables permettant une économie d'énergie, réduction des coûts de possession et de maintenance :

Conformité aux normes	Garantie	Durée de vie
Conformité aux normes de qualité et de sécurité les plus sévères, notamment aux normes Européennes	Jusqu'à 5 ans de Garantie pour la gamme éclairage public et éclairage professionnel	La durée de vie de la gamme éclairage public et éclairage professionnel est de 100 000H+
Fidélité des couleurs	Sécurité	Efficacité énergétique
Bonne restitution des couleurs	Ne contient ni Mercure ni Plomb. Pas d'émission d'Ultraviolet (UV) ou Infrarouge (IR)	90% d'économie d'énergie (comparé à l'incandescent)
Allumage instantané	Efficacité Lumineuse	Choix des couleurs
100% de lumière immédiatement	De 100 à 160 Lumens par Watt	Grand choix de températures de couleurs allant des blancs chauds aux blancs froids



PLAFONNIERS



La gamme de plafonniers Candyled est conçue pour les **applications d'éclairage général** en remplacement des plafonniers et lampes à éclairage classique.

Cette gamme permet des économies d'énergie immédiates, bénéficie d'une longue durée de vie et représente un excellent rapport qualité prix.

L'installation est simple grâce aux attaches à ressorts et s'ajuste parfaitement aux découpes standards.

| APPLICATIONS

- Espaces d'accueil
- Commerces et bureaux
- Circulations
- Sanitaires
- Hôpitaux et cliniques

| AVANTAGES :

- Retour sur investissement rapide
- Importantes Économies d'énergie (jusqu'à 80% comparé aux luminaires conventionnels)
- Durée de vie : 30 000 H+
- Facilité d'installation
- Solutions de remplacement de l'éclairage conventionnel
- Large choix de température de couleur (3 000 K, 4000 K & 6 500 K)
- Allumage instantané



PLAFONNIERS



6W 230V

12W 230V

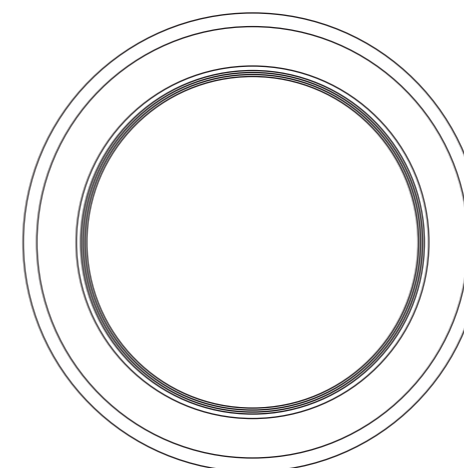
16W 230V

22W 230V

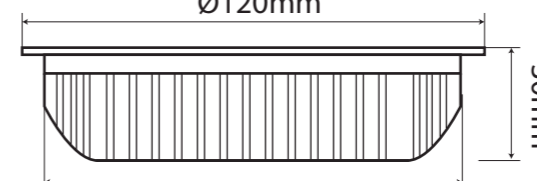
	W						K		Références
6W 230V AC 120° PF>0.7	6	100 - 265V AC 50Hz	120°	A+	30 000 h+	∅ 120-∅ 87-30	3 000	600	P006D0J3
							4 000		P006D0N3
							6 500		P006D0B3
12W 230V AC 120° PF>0.7	12	100 - 265V AC 50Hz	120°	A+	30 000 h+	∅ 185-∅ 137-30	3 000	1 260	P012D0J3
							4 000		P012D0N3
							6 500		P012D0B3
16W 230V AC 120° PF>0.7	16	100 - 265V AC 50Hz	120°	A+	30 000 h+	∅ 185-∅ 137-30	3 000	1 680	P016D0J3
							4 000		P016D0N3
							6 500		P016D0B3
22W 230V AC 120° PF>0.7	22	100 - 265V AC 50Hz	120°	A+	30 000 h+	∅ 230-∅ 185-30	3 000	2 500	P022D0J1
							4 000		P022D0N1
							6 500		P022D0B1



PLAFONNIER 6W -230V AC



∅120mm



30mm

∅87mm



CARACTÉRISTIQUES :

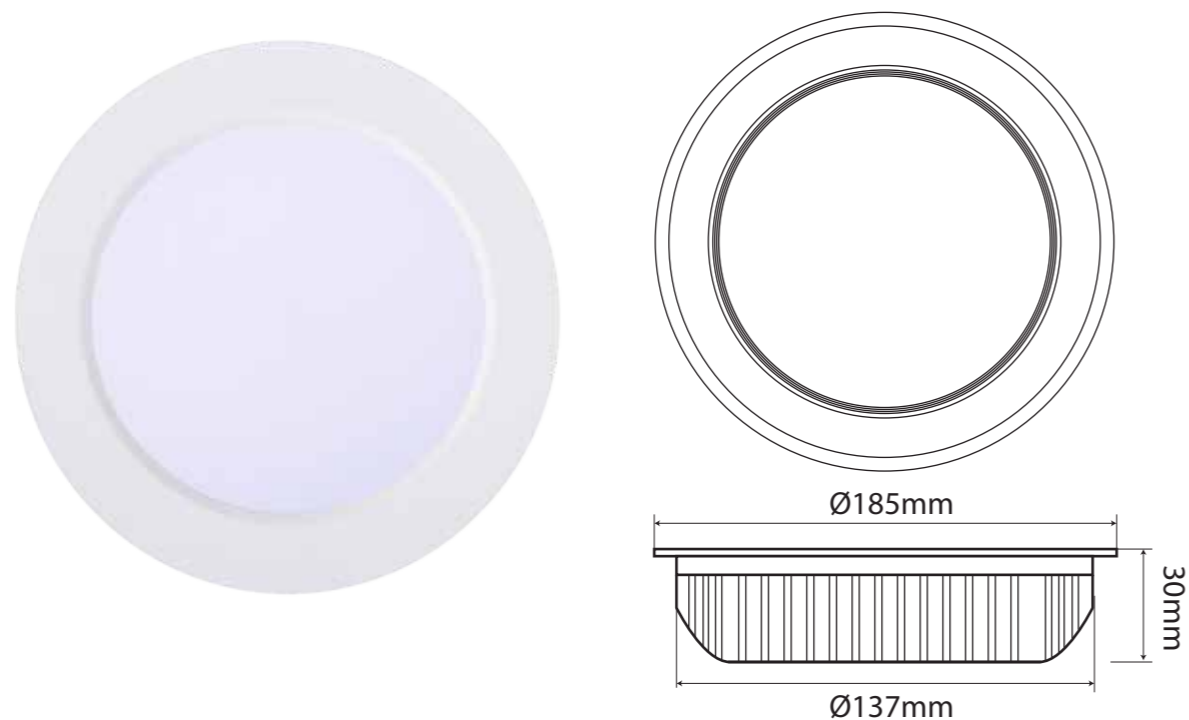
Puissance	Voltage	Flux lumineux	Angle de propagation de la lumière
6 W	100 - 265V AC 50Hz	600 Lumens	120°
Classe énergétique	Durée de vie	Dimensions	
A+	30 000 h+	∅ 120 mm x ∅ 87 mm x 30 mm	

RÉFÉRENCES POUR COMMANDER :

Références internes	Codes à barres	Température de couleurs
P06D0J3	6193102803533	Jaune (warm white) 3000k
P06D0N3	6193102803540	Neutre (neutral white) 4000k
P06D0B3	6193102803557	Blanc (cold white) 6500k

Series
LED SMD

PLAFONNIER 12W - 230V AC



CARACTÉRISTIQUES :

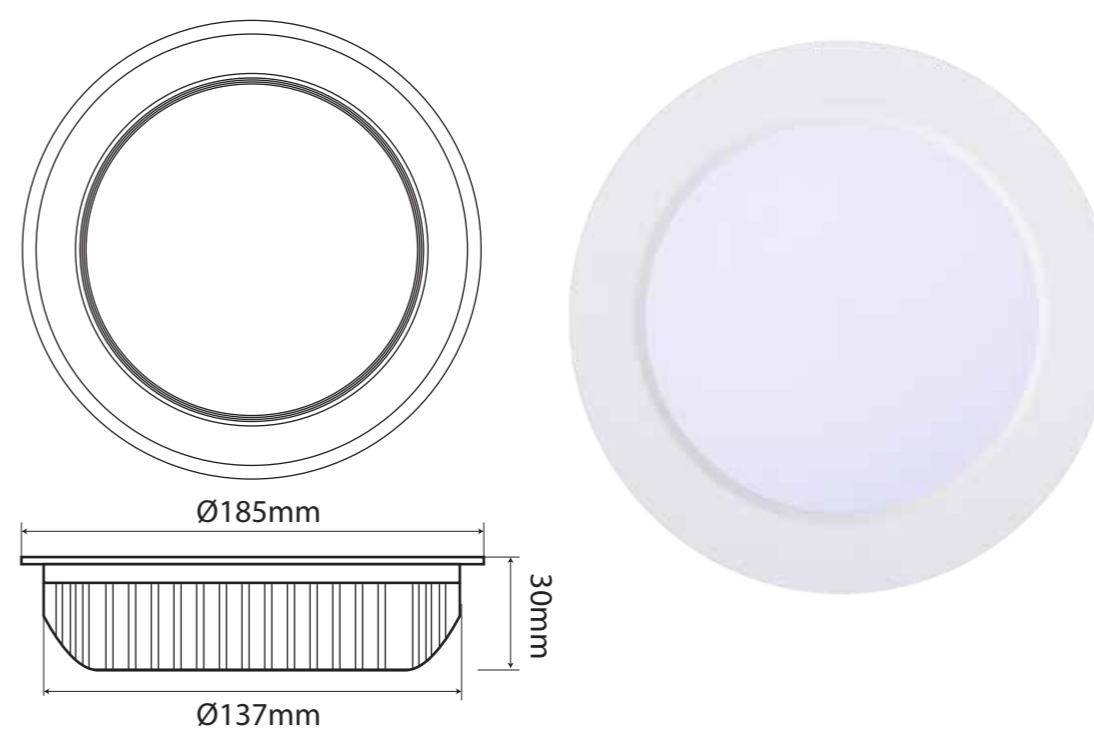
Puissance	Voltage	Flux lumineux	Angle de propagation de la lumière
12 W	100 - 265V AC 50Hz	1 260 Lumens	120°
Classe énergétique	Durée de vie	Dimensions	
A+	30 000 h+	Ø 185 mm x Ø 137 mm x 30 mm	

RÉFÉRENCES POUR COMMANDER :

Références internes	Codes à barres	Température de couleurs
P012D0J3	6193102803502	Jaune (warm white) 3000k
P012D0N3	6193102803519	Neutre (neutral white) 4000k
P012D0B3	6193102803526	Blanc (cold white) 6500k

Series
LED SMD

PLAFONNIER 16W - 230V AC



CARACTÉRISTIQUES :

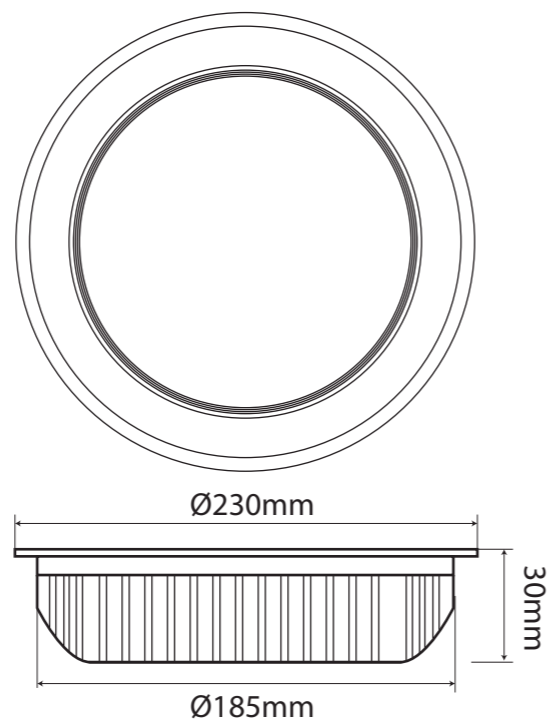
Puissance	Voltage	Flux lumineux	Angle de propagation de la lumière
16 W	100 - 265V AC 50Hz	1 680 Lumens	120°
Classe énergétique	Durée de vie	Dimensions	
A+	30 000 h+	Ø 185 mm x Ø 137 mm x 30 mm	

RÉFÉRENCES POUR COMMANDER :

Références internes	Codes à barres	Température de couleurs
P016D0J3	6193102803472	Jaune (warm white) 3000k
P016D0N3	6193102803489	Neutre (neutral white) 4000k
P016D0B3	6193102803496	Blanc (cold white) 6500k

Series
LED SMD

PLAFONNIER 22W - 230V AC



CARACTÉRISTIQUES :

Puissance	Voltage	Flux lumineux	Angle de propagation de la lumière
22 W	100 - 265V AC 50Hz	2 500 Lumens	120°
Classe énergétique	Durée de vie	Dimensions	
A+	30 000 h+	Ø 230 mm x Ø 185 mm x 30 mm	

RÉFÉRENCES POUR COMMANDER :

Références internes	Codes à barres	Température de couleurs
P022D0J1	6193102803441	Jaune (warm white) 3000k
P022D0N1	6193102803458	Neutre (neutral white) 4000k
P022D0B1	6193102803465	Blanc (cold white) 6500k

Series
LED SMD



PLAFONNIERS



40W 230V

56W 230V

	W						K		Références
40W 230V AC 120°	40	220 - 240V AC	120°	A+	30 000 h+	Ø400 - 120	4 000	4200	D400 Recessed
							6 500	4400	D400 Recessed
40W 230V AC 120°	40	220 - 240V AC	120°	A+	30 000 h+	Ø400 - 120	4 000	4200	D400 Suspended
							6 500	4400	D400 Suspended
56W 230V AC 120°	56	220 - 240V AC	120°	A+	30 000 h+	Ø600 - 120	4 000	5880	D600 Recessed
							6 500	6160	D600 Recessed
56W 230V AC 120°	56	220 - 240V AC	120°	A+	30 000 h+	Ø600 - 120	4 000	5880	D600 Suspended
							6 500	6160	D600 Suspended



PLAFONNIER 40W - 230V AC



CARACTÉRISTIQUES :

Puissance	Voltage	Flux lumineux	Angle de propagation de la lumière
40 W	220 - 240V	4 400 Lumens	120°

Classe énergétique	Durée de vie	Dimensions
A+	30 000 h+	Ø 400 mm x 120 mm

RÉFÉRENCES POUR COMMANDER :

Références internes	Codes à barres	Température de couleurs
D400 Recessed	6193102800884	Neutre (neutral white) 4000k
D400 Recessed	6193102800891	Blanc (cold white) 6000k
D400 Suspended	6193102800969	Neutre (neutral white) 4000k
D400 Suspended	6193102800976	Blanc (cold white) 6500k

Seri s
LED SMD



PLAFONNIER 56W - 230V AC



CARACTÉRISTIQUES :

Puissance	Voltage	Flux lumineux	Angle de propagation de la lumière
56 W	220 - 240V	6 160 Lumens	120°
Classe énergétique	Durée de vie	Dimensions	
A+	30 000 h+	Ø 600 mm x 120 mm	

RÉFÉRENCES POUR COMMANDER :

Références internes	Codes à barres	Température de couleurs
D600 Recessed	6193102800907	Neutre (neutral white) 4000k
D600 Recessed	6193102800914	Blanc (cold white) 6000k
D600 Suspended	6193102800983	Neutre (neutral white) 4000k
D600 Suspended	6193102800990	Blanc (cold white) 6500k

Series
LED SMD



CANDY LED
Brighten your life !



CONTACT :

POUR LES DISTRIBUTEURS – GROSSISTES
distribution@candyled.com

POUR LES PRESCRIPTEURS : INSTALLATEURS, ARCHITECTES, DÉCORATEURS,
PROMOTEURS ET INTÉGRATEURS
prescripteurs@candyled.com

Site web : www.candyled.com

SIÈGE SOCIAL :

Immeuble 3S, Rue Abou Hamed Ghazali, 1073 Montplaisir, Tunis, Tunisie

DIRECTION COMMERCIALE / SHOWROOM :

Immeuble Nefissa, 31 rue des Entrepreneurs, 2035 Chargia2, Tunis, Tunisie

Tél. : +216 71 120 210

USINE :

Zone Industrielle Zriba, 1182 Zaghuan, Tunisie

E-mail : contact@candyled.com

©2024 CANDYLED

Tous droits réservés. La reproduction partielle ou totale est interdite sans l'accord écrit préalable du titulaire des droits d'auteur.
L'information présentée dans ce document est réputée être exacte et fiable et peut être changée sans notification.
Candyled est une marque déposée de Sky Industries.

Certificat

Référentiel **ISO 9001:2015**

Enregistré sous le n° **01 100 2115631**

Titulaire du certificat:



SKY INDUSTRIES

31 Rue des Entrepreneurs, Charguia 2
2035 Tunis
Tunisie

Domaine d'activité:

Conception, fabrication, vente et livraison de modules de LED,
d'alimentations électriques et de luminaires à base de LED

Validité:

Par l'audit, la conformité aux exigences de la norme
ISO 9001:2015 a été démontrée.

Ce certificat est valable du 27.10.2021 jusqu'au 26.10.2024.
Certification initiale 2021

01.11.2021

TÜV Rheinland Cert GmbH
Am Grauen Stein · 51105 Köln

www.tuv.com



**CANDY
LED**
Brighten your life !

Candyled - Showroom

Immeuble Nefissa

31, Rue des Entrepreneurs

2035 Charguia 2 Tunis

Tél. : +216 71 120 210

Fax : +216 70 200 902

contact@candyled.com

www.candyled.com

