



Solutions intelligentes d'éclairage public

L'éclairage public et son optimisation sont un enjeu majeur d'attractivité, de sécurité mais aussi d'économie pour les collectivités, les professionnels et les particuliers.

Candyled vient répondre à ces besoins en offrant une solution permettant de réduire les coûts et l'impact sur notre environnement.

C'est la solution idéale pour un éclairage public des routes à fort trafic, des rue et des voies résidentielles.

Cette gamme bénéficie d'un excellent rendement énergétique, nécessite peu de maintenance et bénéficie d'une garantie de 5 ans.

Applications

- Eclairage Urbain
- Autoroutes
- Rues et voies résidentielles
- Parking

Avantages

- Efficacité lumineuse du système : >150 lumens/W
- Equipé de lentilles : Optiques routiers
- Indice de protection : IP66
- Indice de protection contre les chocs mécanique : IK10
- Protection contre les surtensions : 10KV
- Durée de vie : 100 000 H+
- Garantie : 5ans
- Facilité d'installation

CE >150Lm/w

IK10

IP66

CRI ≥75

PF >0.95



Caractéristiques

Tension secteur	100-265V AC 50/60Hz
Technologie LED	SMD
Puissance	120W
Dimmabilité	Non (en option Driver dimmable 0/1 to 10)
Protection contre les surtensions	10KV
Efficacité Lumineuse	>150 Lumens/W
Flux Lumineux	18 800 Lumens
Température de couleur	3 000k - 4 000k - 6 500K Warm White - Neutral White - Cold White
Indice de rendu des couleurs	>=75
Degré de résistance aux chocs	IK10
Indice de protection IP	IP66
Durée de vie	100 000H+
Classe de protection CEI	Classe de sécurité II (Classe II)
Température de fonctionnement	-10°C à +50°C

Matériaux

Matériaux boîtier	Aluminium moulé haute pression
Cache	Verre, trempé thermiquement
Visserie	Inox AISI 304
Joint étanchéité	Joints en silicone antivieillessement

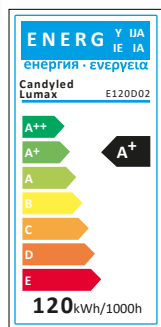
Installation

Installation Mat Hor. / Vert.

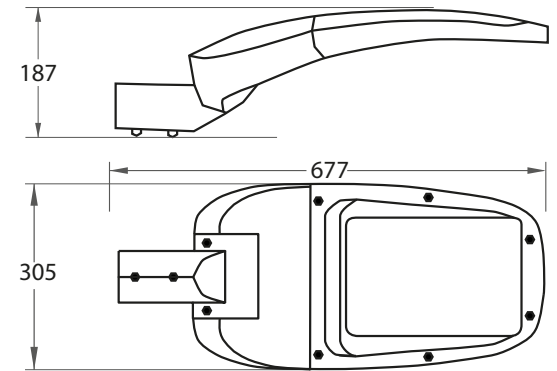
Max Ø65



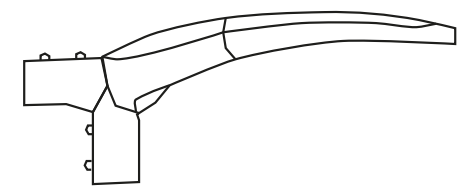
Management System
ISO 9001:2015
Valid until:
2024-10-26
www.tuv.com
ID 9000017329



Schema dimensionnel (mm)



Longueur (mm) : 677 / Largeur (mm) : 305 / Hauteur (mm) : 187



Angle d'inclinaison : de 0° à +90°