



# Solutions intelligentes d'éclairage public

L'éclairage public et son optimisation sont un enjeu majeur d'attractivité, de sécurité mais aussi d'économie pour les collectivités, les professionnels et les particuliers. Candyled vient répondre à ces besoins en offrant une solution intelligente permettant de réduire les coûts et l'impact sur notre environnement. C'est la solution idéale pour un éclairage public des routes à fort trafic, des rues et des voies résidentielles. Cette gamme bénéficie d'un excellent rendement énergétique, nécessite peu de maintenance et bénéficie d'une garantie de 5 ans.

### Applications

- Eclairage Urbain
- Autoroutes
- Rues et voies résidentielles
- Parking

### Avantages

- Smart Control : Système Intelligent de contrôle et de gestion
- Connectivité LoRaWAN
- Efficacité lumineuse du système : Supérieure à 145 lumens/W
- Equipé de lentilles : Optiques routiers
- Indice de protection : IP66
- Indice de protection contre les chocs mécanique : IK10
- Protection contre les surtensions : 10KV
- Durée de vie : 100 000 H+
- Garantie : 5ans
- Facilité d'installation



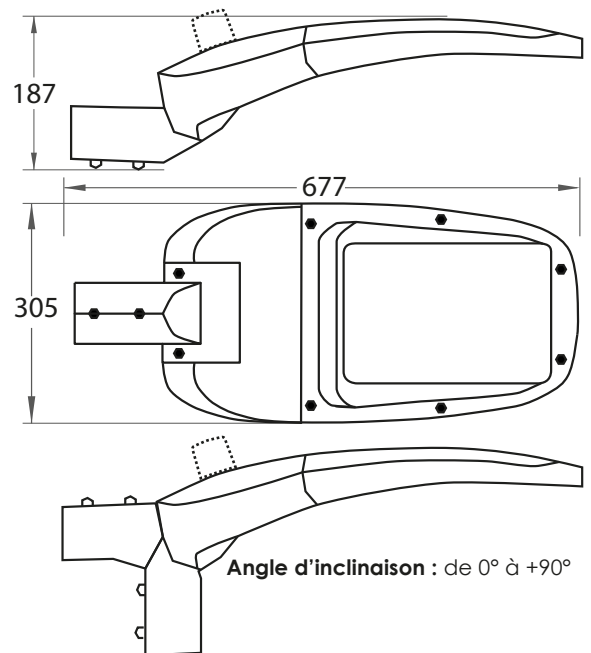
>145Lm/w

**ENERGY LABEL**  
 Candyled Smart Lumax E150003  
 A++  
 A+ **A+**  
 A  
 B  
 C  
 D  
 E  
**150 kWh/1000h**

### Caractéristiques du Luminaire

Tension secteur	100-265V AC 50/60Hz
Technologie LED	SMD
Puissance	150W
Système de contrôle	Smart Lighting control
Dimmabilité	Driver dimmable 0/1 to 10
Protection contre les surtensions	10Kv
Efficacité Lumineuse	>145Lumens/W
Température de couleur	3 000k - 4 000k - 6 500K
Indice de rendu des couleurs	>=75
Degré de résistance aux chocs	IK10
Indice de protection IP	IP66
Durée de vie	100 000H+
Classe de protection CEI	Classe de sécurité II (Classe II)
Température de fonctionnement	-10°C à +50°C

### Schema dimensionnel Luminaire (mm)



### Matériaux

Matériaux boîtier	Aluminium moulé haute pression
Cache	Verre, trempé thermiquement
Visserie	Inox AISI 304
Joint étanchéité	Joints en silicone anti-âge

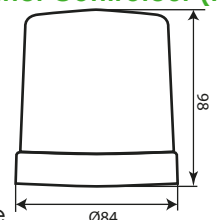
### Installation sur mat

Mat horizontal / Vertical	Max Ø65
---------------------------	---------

### Caractéristiques du Contrôleur IOT

Communication	LoRaWAN
Fréquence	EU 863MHz-870MHz
Données collectées	On/Off/Dimming, voltage, courant, Consommation & Facteur de puissance
Capteur intégré	Photocellule

### Schema dimensionnel Contrôleur (mm)



Connecteur étanche IP67 fourni

Adresse : Immeuble 3s, Rue Abou Hamed El Ghazeli, Montplaisir, Tunis Tunisie

contact@candyled.com

Tél. : +216 71 120 210 Fax : + 216 70 200 902

@ www.candyled.com